



PRODUKTKATALOG

LAGERVAROR • BESTÄLLNINGSSORTIMENT

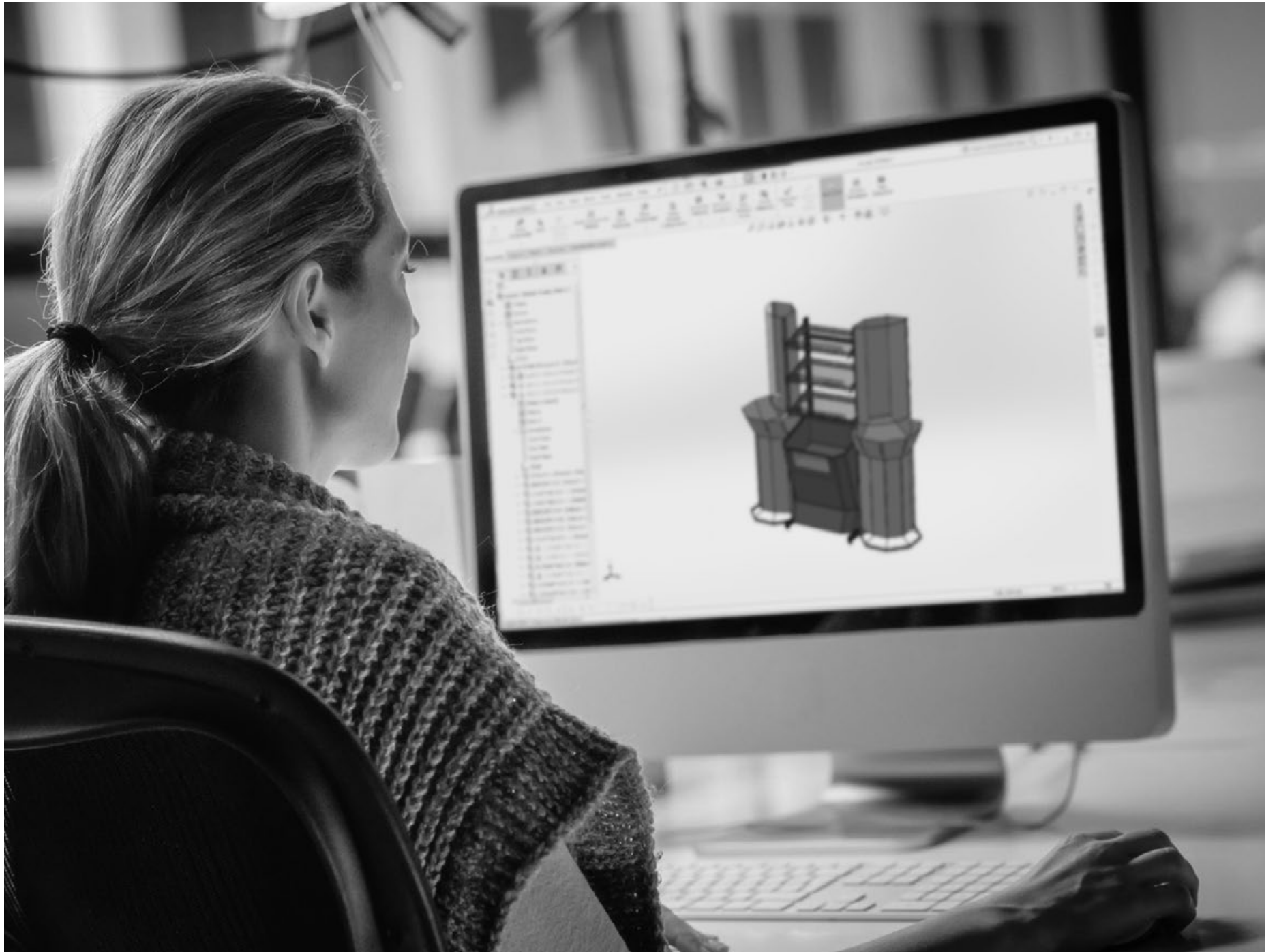
MADE IN SMÅLAND | MADE FOR YOU



INNEHÅLL

Från tanke till handling.....	5
Lagervaror.....	7
Beställningssortiment.....	21
Kontakt.....	63





FRÅN TANKE TILL HANDLING - FRÅN STANDARD TILL KUNDUNIKT

Varje varumärke är unikt. Med utgångspunkt i ditt varumärke, och i uppdraget, skapar vi butiksinredningar, shop in shop och displaylösningar som lyfter fram din vara och stärker ditt varumärke. Vi ser på helheten och sätter din produkt på plats i sitt sammanhang. Vi har ett standardsortiment på lager som gör att vi är konkurrenskraftiga på mindre volymer. Styrkan finns även att realisera helt kundunika koncept som formas speciellt till varje projekt.

Vi lagerhåller ett komplett sortiment av butiksinredning bestående av ett stort antal artiklar. Vårt system är baserat på svensk standard med enkelhål i 32 mm delning och 450(*beställningsvara*)/600/900 mm c/c. Det betyder att våra tillbehör passar i de flesta andra inredningar och vice versa.

LEVERANS

Normalt levererar vi lagerhållen butiksinredning inom en vecka. Vid större beställningar lämnar vi leveransbesked vid förfrågan. Produkter som inte är lagervaror levererar vi på mellan 5-6 veckor. Som kund väljer du om du vill utnyttja våra fraktavtal eller om du vill använda dina egna. Varje vecka går det leveranser från oss till hela Norden och stora delar av Europa. Den leveranstid vi ordererkänner avser leveransdag från vårt lager i Hillerstorp.

MONTERING

Vi kan hjälpa till med monteringen av butiksinredningen. Vårt nätverk av montörer sträcker sig från norr till söder i vårt avlånga land. Kontakta oss när du behöver hjälp.

STANDARDFÄRGER

Vi lagerhåller vårt standardsortiment i vit NCS S0502B 07G och har vissa delar även i zink.

Eftersom vi även lagerhåller olackad inredning kan du som kund välja din egen färg mot ett färgtillägg och ett par veckor längre leveranstid. Kontakta oss för offert.

RETURER

Vid eventuella returer ber vi att du först kontaktar oss. Vi krediterar felfria produkter till varuvärdet -15%. Inredning i specialfärg eller kundunika produkter tar vi inte i retur. Returfrakter betalas av beställaren. Returer ska vara oss tillhanda inom 30 dagar efter leverans.

TRANSPORTSKADOR

Om ditt gods är skadat när det kommer fram tar ni emot godset men kvittera inte fraktsedeln utan att först göra en anmärkning på kvittensdelen. Vid dold skada måste anmälan göras inom 7 arbetsdagar.

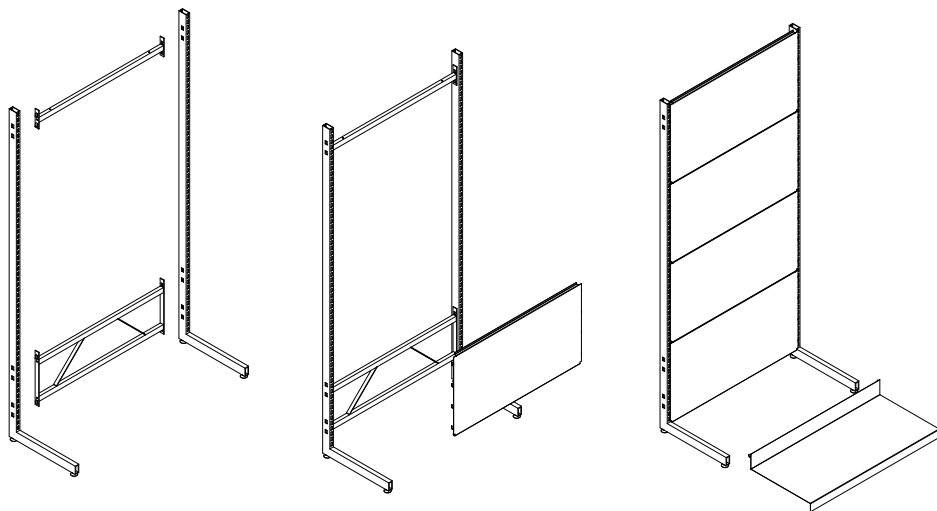
LAGERVAROR

Monteringsinstruktioner	8
Stativ låg fot	9
Mellanstag för sammankoppling	10
Fot- och gavelförlängare till L- och T-gavlar.....	10
Väggskenor	11
Plåthyllor	11-12
Trådhyllor	13
Trådkorgar med avdelare.....	13
Plåtpaneler och gallerpaneler.....	14
Kombinationer av plåtpaneler.....	14
Ljusramper komplett med lysrör (220-240 V).....	15
Skylthållare och skyltramper till inredning och skyltställ.....	15
Infohållare och etikettlister	16
Spjutskenor och spjut för plattjärn	17
Spjut till plåt- och gallerpaneler.....	18-19
Störtkorgar, hopfällbara med lös botten	20
Övrigt.....	20

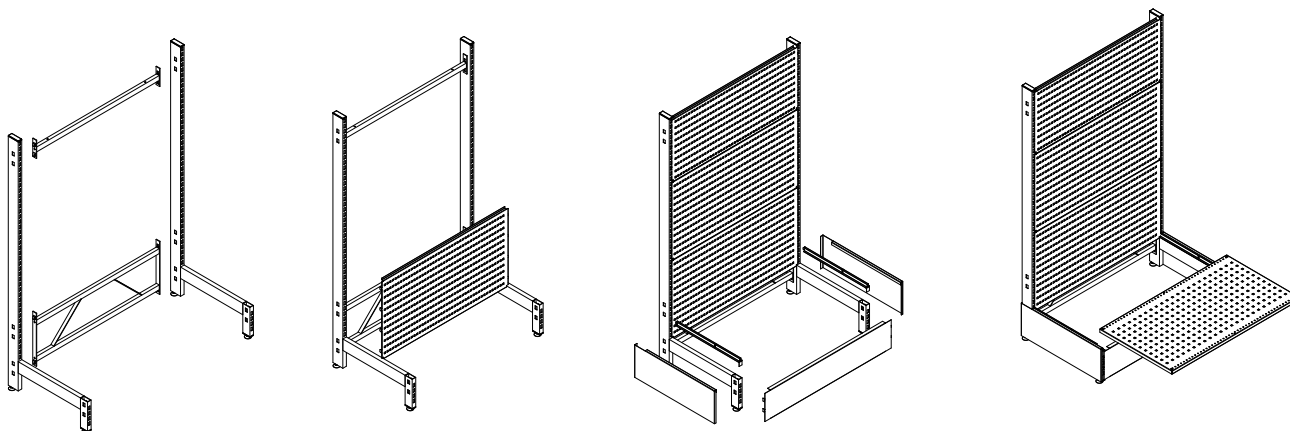
MONTERINGSINSTRUKTIONER

Så här sätter man ihop inredningen, enkelt och utan skruvar. Haka i mellanstagen och tryck till så att de låser, justera ställfötterna och haka i ryggplåtar och hyllor. Vi rekommenderar att man använder väggfästen där det är möjligt.

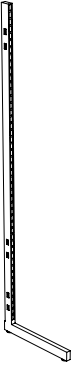
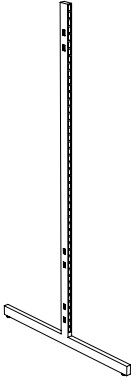
STATIV LÅG FOT



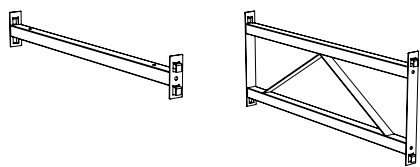
STATIV HÖG FOT



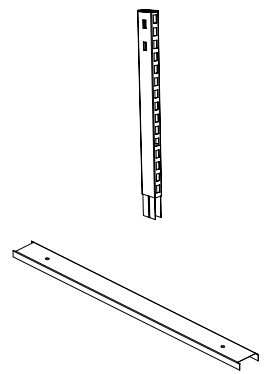
STATIV LÅG FOT

	ARTIKELNR	BENÄMNING	DIMENSIONER	FÄRG
	501 100 061	L-gavel, fot 460 mm	50x25x1496 mm	vit, obeh.
	501 100 081	L-gavel, fot 460 mm	50x25x1976 mm	vit, obeh.
	501 100 560	L-gavel, fot 525 mm	70x25x1996 mm	obeh.
	501 100 101	T-gavel, fot 870 mm	50x25x1496 mm	vit, obeh.
	501 100 121	T-gavel, fot 870 mm	50x25x1976 mm	vit, obeh.


MELLANSTAG FÖR SAMMANKOPPLING

	ARTIKELNR	BENÄMNING	DIMENSIONER	FÄRG
	501 100 201	Enkelstag	600 mm	vit
	501 100 741	Dubbelstag	600 mm	vit
	501 100 181	Enkelstag	900 mm	vit
	501 100 461	Dubbelstag	900 mm	vit

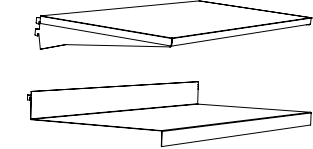
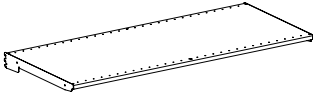
FOT- OCH GAVELFÖRLÄNGARE TILL L- OCH T-GAVLAR

	501 100 641	Gavelförlängare	50x25x224 mm	vit
	501 100 651	Gavelförlängare	50x25x480 mm	vit
	501 100 661	Gavelförlängare	70x25x224 mm	vit
	501 100 671	Gavelförlängare	70x25x480 mm	vit
	501 003 181	Överliggare	900 mm (50x25 mm)	vit

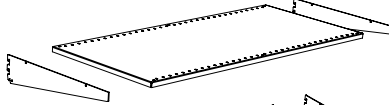
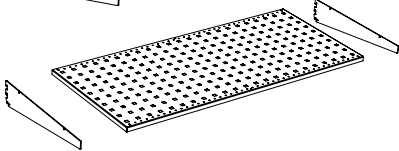

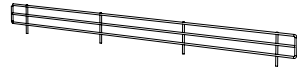
VÄGGSKENOR

	ARTIKELNR	BENÄMNING	DIMENSIONER	FÄRG
	501 001 021	Väggskena med enkelhål	992 mm	vit, obeh.
	501 001 031	Väggskena med enkelhål	2188 mm	vit, obeh.

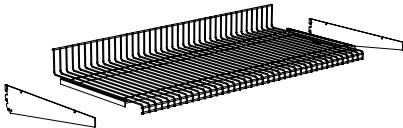
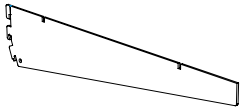
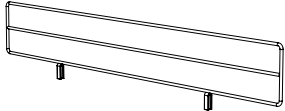
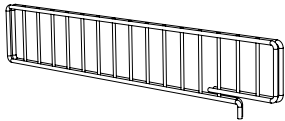
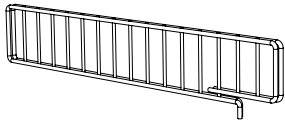
PLÅTHYLLOR

	501 003 531	Sockelhylla för 50x25-gavel	600x410 mm	vit
	501 003 521	Sockelhylla för 50x25-gavel	900x410 mm	vit
	501 004 791	Sockelhylla för 70x25-gavel	900x455 mm	vit
	501 009 371	Utdragbar hylla	900x400 mm	vit
	501 009 381	Rygg/front för utdragbar hylla	900x80 mm	vit

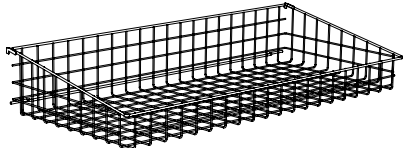
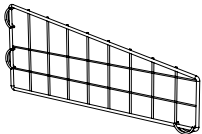
PLÅTHYLLOR

	ARTIKELNR	BENÄMNING	DIMENSIONER	FÄRG
	501 007 241	Plåthylla slät inkl. konsoler	600x300 mm	vit
	501 007 251	Plåthylla slät inkl. konsoler	600x400 mm	vit
	501 007 261	Plåthylla slät inkl. konsoler	600x500 mm	vit
	501 007 211	Plåthylla perf. inkl. konsoler	600x300 mm	vit
	501 007 221	Plåthylla perf. inkl. konsoler	600x400 mm	vit
	501 007 231	Plåthylla perf. inkl. konsoler	600x500 mm	vit
	501 006 681	Plåthylla slät inkl. konsoler	900x300 mm	vit
	501 006 691	Plåthylla slät inkl. konsoler	900x400 mm	vit
	501 006 701	Plåthylla slät inkl. konsoler	900x500 mm	vit
	501 006 711	Plåthylla perf. inkl. konsoler	900x300 mm	vit
	501 006 721	Plåthylla perf. inkl. konsoler	900x400 mm	vit
	501 006 731	Plåthylla perf. inkl. konsoler	900x500 mm	vit
	501 009 311	Avdelare för plåthylla	300x60 mm	vit
	501 009 321	Avdelare för plåthylla	400x60 mm	vit
	501 009 331	Avdelare för plåthylla	500x60 mm	vit
	501 009 351	Hyllrygg/front	600 mm	vit
	501 009 341	Hyllrygg/front	900 mm	vit

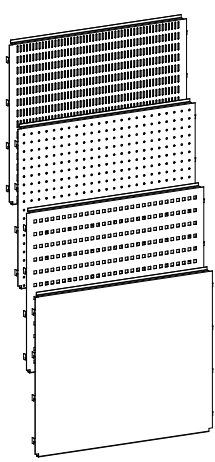
TRÅDHYLLOR

	ARTIKELNR	BENÄMNING	DIMENSIONER	FÄRG
	501 005 584	Trådhylla vändbar, inkl. konsler	600x300 mm	zink
	501 005 594	Trådhylla vändbar, inkl. konsler	600x400 mm	zink
	501 005 604	Trådhylla vändbar, inkl. konsler	600x500 mm	zink
	501 004 494	Trådhylla vändbar, inkl. konsler	900x300 mm	zink
	501 004 504	Trådhylla vändbar, inkl. konsler	900x400 mm	zink
	501 004 514	Trådhylla vändbar, inkl. konsler	900x500 mm	zink
	501 003 034	Konsol till vändbar hylla, rak/lutning 20°	300 mm	zink
	501 003 044	Konsol till vändbar hylla, rak/lutning 20°	400 mm	zink
	501 003 054	Konsol till vändbar hylla, rak/lutning 20°	500 mm	zink
	501 000 761	Frontgaller	600x80 mm	vit
	501 000 641	Frontgaller	900x80 mm	vit
	501 003 144	Avdelare till vändbar hylla	300 mm	zink
	501 003 154	Avdelare till vändbar hylla	400 mm	zink
	501 003 164	Avdelare till vändbar hylla	500 mm	zink

TRÅDKORGAR MED AVDELARE

	501 000 014	Trådkorg	900x300 mm	zink
	501 000 024	Trådkorg	900x400 mm	zink
	501 000 214	Avdelare	300 mm	zink
	501 000 224	Avdelare	400 mm	zink

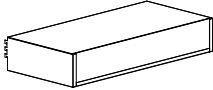
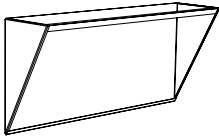
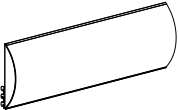
PLÅTPANELER OCH GALLERPANELER

	ARTIKELNR	BENÄMNING	DIMENSIONER	FÄRG
	501 006 501	Plåtpanel, slät	600x384 mm	vit
	501 006 491	Plåtpanel, kvadratiska hål	600x384 mm	vit
	501 006 471	Plåtpanel, runda hål	600x384 mm	vit
	501 002 421	Plåtpanel, slät	600x480 mm	vit
	501 007 921	Plåtpanel, kvadratiska hål	600x480 mm	vit
	501 003 401	Plåtpanel, runda hål	600x480 mm	vit
	501 002 401	Plåtpanel, avlånga hål	600x480 mm	vit
	501 006 461	Plåtpanel, slät	900x384 mm	vit
	501 006 451	Plåtpanel, kvadratiska hål	900x384 mm	vit
	501 006 431	Plåtpanel, runda hål	900x384 mm	vit
	501 008 471	Plåtpanel, avlånga hål	900x384 mm	vit
	501 002 411	Plåtpanel, slät	900x480 mm	vit
	501 003 321	Plåtpanel, kvadratiska hål	900x480 mm	vit
	501 002 301	Plåtpanel, runda hål	900x480 mm	vit
	501 002 391	Plåtpanel, avlånga hål	900x480 mm	vit

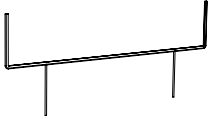
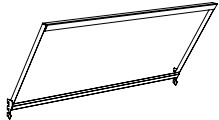
KOMBINATIONER AV PLÅTPANELER

Låg fot 35x25	Låg fot 50x25	Låg fot 70x25	Hög fot 70x25
H=1289 1x480 + 2x384	H=1304 1x480 + 2x384	H=1324 1x480 + 2x384	H=1530 2x480 + 1x384
H=1481 3x480	H=1496 3x480	H=1516 3x480	H=1818 1x480 + 3x384
H=1737 1x480 + 3x384	H=1752 1x480 + 3x384	H=1772 1x480 + 3x384	H=2106 4x480
	H=1976 4x480	H=1996 4x480	
		H=2476 5x480	

LJUSRAMPER KOMPLETT MED LYSRÖR (220-240 V)

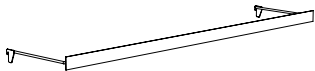
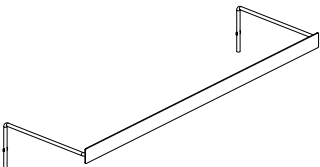





	ARTIKELNR	BENÄMNING	DIMENSIONER	FÄRG
	501 001 960	Ljusramp Exklusiv inkl. skylt <i>Ljuskälla: 2x36W G23</i>	900x400x150 mm	obeh.
	501 005 221	Ljusramp exkl. skylt	600x415 mm (30°)	vit
	501 003 691	Ljusramp inkl. skylt för tryck	600x415 mm (30°)	vit
	501 005 231	Ljusramp inkl. 2 skyltar för dia <i>Ljuskälla: 1x36W G23</i>	600x415 mm (30°)	vit
	501 003 801	Ljusramp exkl. skylt	900x415 mm (30°)	vit
	501 003 431	Ljusramp inkl. skylt för tryck	900x415 mm (30°)	vit
	501 004 431	Ljusramp inkl. 2 skyltar för dia <i>Ljuskälla: 2x18W T8</i>	900x415 mm (30°)	vit
	501 004 101	Ljusramp inkl. 2 skyltar för dia <i>Ljuskälla: 2x18W T8</i>	900x300 mm konvex	vit

SKYLTHÅLLARE OCH SKYLTRAMPER TILL INREDNING OCH SKYLSTÄLL

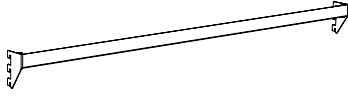

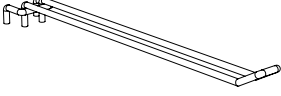
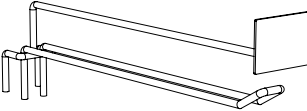
	501 002 331	Skylthållare, profil exklusiv	500x170 mm	vit
	501 002 321	Skylthållare, profil exklusiv	850x170 mm	vit
	501 003 811	Skyltramp 30°	598x415 mm	vit
	501 003 441	Skyltramp 30°	898x415 mm	vit

Skyltmåtten är lika med angivna dimensioner för respektive hållare.







INFOHÅLLARE OCH ETIKETTLISTER

	ARTIKELNR	BENÄMNING	DIMENSIONER	FÄRG
	501 006 091	Infohållare för stativ	600x200 mm	vit
	501 006 094	Infohållare för stativ	600x200 mm	zink
	501 006 101	Infohållare för stativ	600x300 mm	vit
	501 006 104	Infohållare för stativ	600x300 mm	zink
	501 006 111	Infohållare för stativ	900x200 mm	vit
	501 006 114	Infohållare för stativ	900x200 mm	zink
	501 004 011	Infohållare för stativ	900x300 mm	vit
	501 004 014	Infohållare för stativ	900x300 mm	zink
	501 004 841	Infohållare för spjutskena	600x200 mm	vit
	501 004 844	Infohållare för spjutskena	600x200 mm	zink
	501 000 101	Infohållare för spjutskena	600x300 mm	vit
	501 000 104	Infohållare för spjutskena	600x300 mm	zink
	501 000 961	Infohållare för spjutskena	900x200 mm	vit
	501 000 964	Infohållare för spjutskena	900x200 mm	zink
	501 004 881	Infohållare för spjutskena	900x300 mm	vit
	501 004 884	Infohållare för spjutskena <i>Samtliga infohållare levereras exkl. etikettlist.</i>	900x300 mm	zink
	501 008 160	Etikettlist för infohållare	585x26 mm	transparent
	501 005 170	Etikettlist för infohållare	885x26 mm	transparent
	501 005 400	Etikettlist för infohållare	885x39 mm	transparent
	501 007 800	Etikettlist för plåthylla	885x26 mm	transparent
	501 007 810	Etikettlist för plåthylla	885x39 mm	transparent
	501 008 390	Etikettlist för korg/trådhylla	585x26 mm	transparent
	501 007 780	Etikettlist för korg/trådhylla	885x26 mm	transparent
	501 007 790	Etikettlist för korg/trådhylla	885x39 mm	transparent
	501 007 980	Etikettlist för korg/trådhylla, enkeltråd	885x26 mm	transparent
	501 007 990	Etikettlist för korg/trådhylla, enkeltråd	885x39 mm	transparent

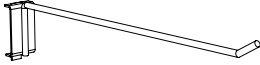

SPJUTSKENOR OCH SPJUT FÖR PLATTJÄRN

	ARTIKELNR	BENÄMNING	DIMENSIONER	FÄRG
	501 002 251	Spjutskena för plattjärn	600 mm	vit
	501 002 834	Spjutskena för plattjärn	600 mm	zink, obeh.
	501 002 231	Spjutskena för plattjärn	900 mm	vit
	501 001 434	Spjutskena för plattjärn	900 mm	zink, obeh.
	501 002 111	Enkelspjut för plattjärn	5x150 mm	vit
	501 002 114	Enkelspjut för plattjärn	5x150 mm	zink, obeh.
	501 002 121	Enkelspjut för plattjärn	5x200 mm	vit
	501 002 124	Enkelspjut för plattjärn	5x200 mm	zink, obeh.
	501 002 151	Enkelspjut för plattjärn	6x300 mm	vit
	501 002 154	Enkelspjut för plattjärn	6x300 mm	zink, obeh.
	501 002 161	Dubbelspjut för plattjärn	27x150x4 mm	vit
	501 002 164	Dubbelspjut för plattjärn	27x150x4 mm	zink, obeh.
	501 002 171	Dubbelspjut för plattjärn	27x200x4 mm	vit
	501 002 174	Dubbelspjut för plattjärn	27x200x4 mm	zink, obeh.
	501 002 201	Dubbelspjut för plattjärn	27x300x5 mm	vit
	501 002 204	Dubbelspjut för plattjärn	27x300x5 mm	zink, obeh.
	501 002 781	Dubbelspjut för plattjärn med infohållare	27x200x4 mm	vit

SPJUT TILL PLÅT- OCH GALLERPANELER

	ARTIKELNR	BENÄMNING	DIMENSIONER	FÄRG
	501 004 111	Enkelspjut för galler/plattjärn	5x150 mm	vit
	501 004 114	Enkelspjut för galler/plattjärn	5x150 mm	zink
	501 004 121	Enkelspjut för galler/plattjärn	5x200 mm	vit
	501 004 124	Enkelspjut för galler/plattjärn	5x200 mm	zink
	501 004 161	Dubbelspjut för galler/plattjärn	27x150x4 mm	vit
	501 004 164	Dubbelspjut för galler/plattjärn	27x150x4 mm	zink
	501 004 171	Dubbelspjut för galler/plattjärn	27x200x4 mm	vit
	501 004 174	Dubbelspjut för galler/plattjärn	27x200x4 mm	zink
	501 002 861	Enkelspjut för perf, avlänga hål	6x200 mm	vit
	501 002 864	Enkelspjut för perf, avlänga hål	6x200 mm	zink
	501 002 431	Enkelspjut för perf, avlänga hål	6x300 mm	vit
	501 002 434	Enkelspjut för perf, avlänga hål	6x300 mm	zink
	501 002 811	Dubbelspjut för perf, avlänga hål	27x150x3,5 mm	vit
	501 002 814	Dubbelspjut för perf, avlänga hål	27x150x3,5 mm	zink
	501 002 821	Dubbelspjut för perf, avlänga hål	27x200x3,5 mm	vit
	501 002 824	Dubbelspjut för perf, avlänga hål	27x200x3,5 mm	zink
	501 004 821	Dubbelspjut för perf, avlänga hål	27x300x4,5 mm	vit
	501 004 824	Dubbelspjut för perf, avlänga hål	27x300x4,5 mm	zink
	501 007 641	Enkelspjut för perf, runda hål	5x100 mm	vit
	501 007 644	Enkelspjut för perf, runda hål	5x100 mm	zink
	501 007 631	Enkelspjut för perf, runda hål	5x150 mm	vit
	501 007 634	Enkelspjut för perf, runda hål	5x150 mm	zink
	501 006 131	Enkelspjut för perf, runda hål	5x200 mm	vit
	501 006 134	Enkelspjut för perf, runda hål	5x200 mm	zink
	501 007 651	Enkelspjut för perf, runda hål	5x250 mm	vit
	501 007 654	Enkelspjut för perf, runda hål	5x250 mm	zink
	501 006 891	Dubbelspjut för perf. runda hål	27x150x4 mm	vit
	501 006 894	Dubbelspjut för perf. runda hål	27x150x4 mm	zink
	501 004 081	Dubbelspjut för perf. runda hål	27x200x4 mm	vit
	501 004 084	Dubbelspjut för perf. runda hål	27x200x4 mm	zink
	501 004 091	Dubbelspjut för perf. runda hål	27x300x4 mm	vit
	501 004 094	Dubbelspjut för perf. runda hål	27x300x4 mm	zink

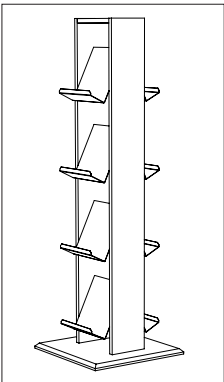
SPJUT TILL PLÅT- OCH GALLERPANELER

	ARTIKELNR	BENÄMNING	DIMENSIONER	FÄRG
	501 007 691	Enkelspjut för perf, kvadratiska hål	5x150 mm	vit
	501 007 694	Enkelspjut för perf, kvadratiska hål	5x150 mm	zink
	501 007 711	Enkelspjut för perf, kvadratiska hål	5x250 mm	vit
	501 007 714	Enkelspjut för perf, kvadratiska hål	5x250 mm	zink
	501 007 721	Dubbelspjut för perf, kvadratiska hål	27x150x4 mm	vit
	501 007 724	Dubbelspjut för perf, kvadratiska hål	27x150x4 mm	zink
	501 007 741	Dubbelspjut för perf, kvadratiska hål	27x250x4 mm	vit
	501 007 744	Dubbelspjut för perf, kvadratiska hål	27x250x4 mm	zink

STÖRTKORGAR, HOPFÄLLBARA MED LÖS BOTTEN

	ARTIKELNR	BENÄMNING	DIMENSIONER	FÄRG
	501 001 111 501 001 114	Hopfällbar korg Hopfällbar korg	550x410x780 mm 550x410x780 mm	vit zink
	501 006 847	Störtkorg	585x585x775 mm	silver

ÖVRIGT

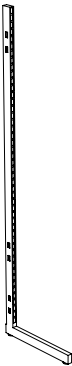
	501 004 001 501 004 007	Fyrkorgställ med korgar Fyrkorgställ med korgar	400x1520 mm 400x1520 mm	vit, obeh. klarlack
	501 005 317	Broschyrställ	375x1500 mm	björk

BESTÄLLNINGSVAROR

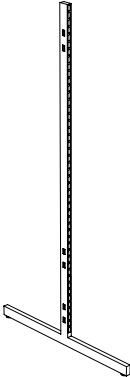

L-gavlar med dubbelsidig perforering, justerbar fot.....	22
T-gavlar med dubbelsidig perforering, justerbar fot.....	22
Stativ hög fot.....	23-24
Mellanstag för sammankoppling m.m.	25
Fot- och gavelförlängare till L- och T-gavlar.....	25
Väggskenor, U-profil med enkelhål.....	26
Trähyllor med raka och ställbara konsoler.....	26
Plåthyllor med fasta/ställbara konsoler och avdelare.....	27
Trådhyllor, vändbara med ställbara/fasta konsoler och avdelare.....	28
Trådkorgar med avdelare.....	29
Plåtpaneler, gallerpaneler och barracadaryggar.....	30
Kombinationer av plåtpaneler.....	30
Ljusramper.....	31
Skythållare och skyltramper.....	31
Ramper, stag och hyllor för innerhörn.....	32
Infohållare.....	32
Spjutskenor och spjut för plattjärn.....	33
Spjut till plåt- och gallerpaneler.....	33-34
Konsoler, spjut och konfektionsbåge.....	35
Stapelbara korgar, vagnar och avdelare.....	35

Störtkorgar, hopfällbara med lös botten.....	36
Torn, broschyrställ.....	36
Ben pelarinredning 30x30 (förlängare, fötter, fotförlängare, mellanstag).....	37
Hörnspjut.....	38
S-krokar.....	38
Elverktyg.....	39-42
Konfektion.....	43-44
Övriga tillbehör.....	45-50
Fyrkantspelare.....	51
Pipeline.....	51
Krajohyllan.....	52
Väggsystem för hängskena.....	52
Spårpanel med tillbehör.....	53-55
Vitrin.....	56
Golvställ med korgar.....	57
Kundkorgar.....	58
Diverse ställ och störtkorgar.....	59
Diverse ställ och hållare.....	60
Teleskopstativ och klämmor.....	61
Skyltställ, snäppram och digital skärm.....	62




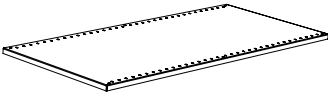
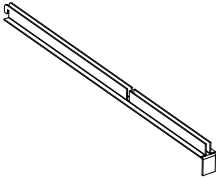
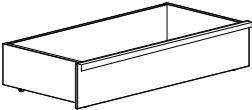
L-GAVLAR MED DUBBELSIDIG PERFORERING, JUSTERBAR FOT

	ARTIKELNR	BENÄMNING	DIMENSIONER	FÄRG
	501 100 011	L-gavel, fot 405 mm	35x25x1289 mm	vit
	501 100 021	L-gavel, fot 405 mm	35x25x1481 mm	vit
	501 100 031	L-gavel, fot 405 mm	35x25x1737 mm	vit
	501 100 051	L-gavel, fot 460 mm	50x25x1304 mm	vit
	501 100 071	L-gavel, fot 460 mm	50x25x1752 mm	vit
	501 100 531	L-gavel, fot 525 mm	70x25x1324 mm	vit
	501 100 541	L-gavel, fot 525 mm	70x25x1516 mm	vit
	501 100 551	L-gavel, fot 525 mm	70x25x1772 mm	vit
	501 100 571	L-gavel, fot 525 mm	70x25x2476 mm	vit

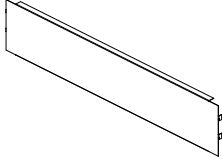
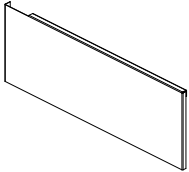
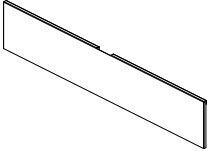
T-GAVLAR MED DUBBELSIDIG PERFORERING, JUSTERBAR FOT

	501 100 091	T-gavel, fot 870 mm	50x25x1304 mm	vit
	501 100 111	T-gavel, fot 870 mm	50x25x1752 mm	vit
	501 100 581	T-gavel, fot 980 mm	70x25x1324 mm	vit
	501 100 591	T-gavel, fot 980 mm	70x25x1516 mm	vit
	501 100 601	T-gavel, fot 980 mm	70x25x1772 mm	vit
	501 100 611	T-gavel, fot 980 mm	70x25x1996 mm	vit
	501 001 521	Gavelram	50x25x1496 mm	vit

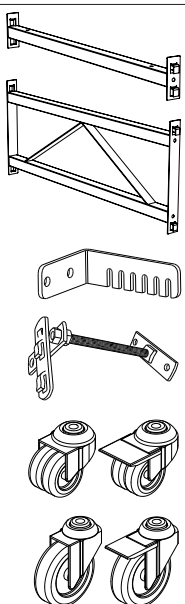
STATIV HÖG FOT

	ARTIKELNR	BENÄMNING	DIMENSIONER	FÄRG
	501 101 011	Väggstativ, H-enkelt	70x25x1530 mm	vit
	501 101 021	Väggstativ, H-enkelt	70x25x1818 mm	vit
	501 101 041	Väggstativ, H-enkelt	70x25x2106 mm	vit
	501 101 061	Gondolstativ, H-dubbelt	70x25x1530 mm	vit
	501 101 071	Gondolstativ, H-dubbelt	70x25x1818 mm	vit
	501 101 091	Gondolstativ, H-dubbelt	70x25x2106 mm	vit
	501 107 921	Gavelram	50x25x1530 mm c/c 900	vit
	501 107 941	Gavelram	50x25x1818 mm c/c 900	vit
	501 107 951	Gavelram	50x25x2106 mm c/c 900	vit
	501 007 881	Bottenhylla, slät	900x500 mm	vit
	501 006 611	Bottenhylla, slät	600x500 mm	vit
	501 006 531	Konsol för bottenhylla och gavelplåt	500 mm	vit
	501 006 791	Sockelback med hjul	860x500x180 mm	vit

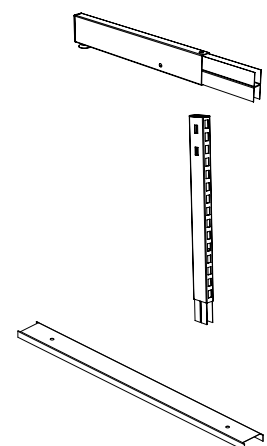
STATIV HÖG FOT

	ARTIKELNR	BENÄMNING	DIMENSIONER	FÄRG
	501 006 541	Frontplåt till gondol/väggstativ	900x180 mm	vit
	501 006 551	Frontplåt till gondol/väggstativ	600x180 mm	vit
	501 006 521	Gavelplåt till väggstativ, vänster	500 mm	vit
	501 006 811	Gavelplåt till väggstativ, höger	500 mm	vit
	501 006 511	Gavelplåt till gondolstativ	1070 mm	vit


MELLANSTAG FÖR SAMMANKOPPLING M.M.

	ARTIKELNR	BENÄMNING	DIMENSIONER	FÄRG
	501 100 411	Enkelstag	450 mm	vit
	501 005 201	Kopplingsvinkel 60°	för 50x25-gavel	vit
	501 005 191	Kopplingsvinkel 90°	för 50x25-gavel	vit
	501 005 181	Kopplingsvinkel 90°	för 70x25-gavel	vit
	501 008 594	Väggfäste, fast modell		zink
	501 008 604	Väggfäste, justerbart		zink
	501 007 820	Länkhjul dubbel utan broms, inkl skruv	50 mm	
	501 007 830	Länkhjul dubbel med broms, inkl skruv	50 mm	
	501 007 840	Länkhjul utan broms, inkl skruv	75 mm	
	501 007 850	Länkhjul med broms, inkl skruv	75 mm	

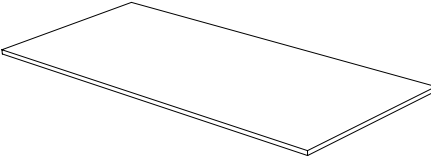
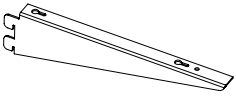
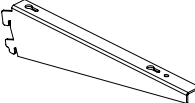
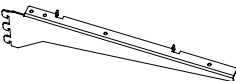
FOT- OCH GAVELFÖRLÄNGARE TILL L- OCH T-GAVLAR

	501 100 151	Fotförlängare	35x25x370 mm	vit
	501 100 161	Fotförlängare	50x25x410 mm	vit
	501 100 621	Fotförlängare	70x25x455 mm	vit
	501 100 631	Gavelförlängare	35x25x224 mm	vit
	501 100 831	Gavelförlängare	70x25x288 mm	vit
	501 100 841	Gavelförlängare	70x25x384 mm	vit
	501 005 061	Gavelförlängare	460 mm, vändbar	vit
	501 006 781	Överliggare	900 mm (70x25 mm)	vit
	501 006 781	Överliggare	900 mm (70x25 mm)	vit
	501 009 261	Överliggare	600 mm (50x25 mm)	vit
501 009 431	Överliggare	600 mm (70x25 mm)	vit	

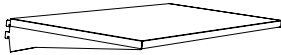

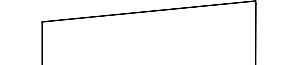

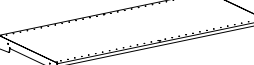
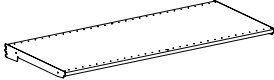
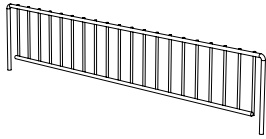


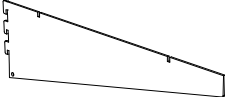
VÄGGSKENOR, U-PROFIL MED ENKELHÅL

	ARTIKELNR	BENÄMNING	DIMENSIONER	FÄRG
	501 001 941	Väggskena med enkelhål	1612 mm	vit
	501 001 951	Väggskena med enkelhål	2508 mm	vit

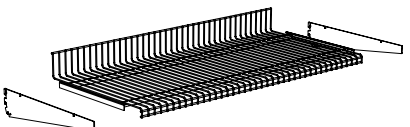
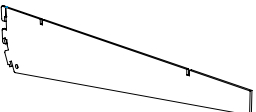
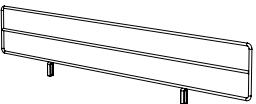
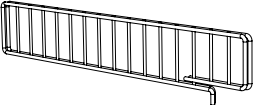
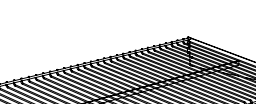
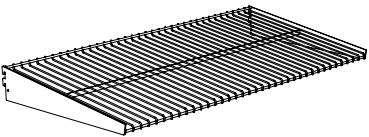
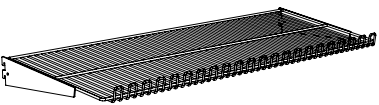
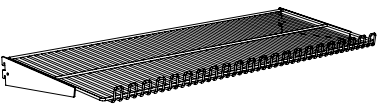
TRÄHYLLOR MED RAKA OCH STÄLLBARA KONSOLER

	501 002 361	Trähylla	898x300 mm	vit
	501 002 351	Trähylla	898x400 mm	vit
	501 002 341	Trähylla	898x500 mm	vit
	501 000 901	Konsol, rak (par)	270 mm	vit
	501 000 911	Konsol, rak (par)	370 mm	vit
	501 000 921	Konsol, rak (par)	470 mm	vit
	501 000 781	Konsol, ställbar (par)	270 mm	vit
	501 000 791	Konsol, ställbar (par)	370 mm	vit
	501 008 631	Konsol, rak (par)	300 mm	vit
	501 008 641	Konsol, rak (par)	400 mm	vit
	501 008 651	Konsol, rak (par)	500 mm	vit

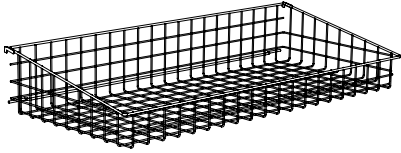
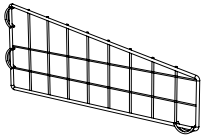
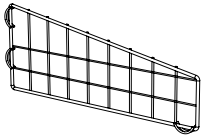
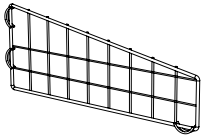
PLÅTHYLLOR MED FASTA/STÄLLBARA KONSOLER OCH AVDELARE

	ARTIKELNR	BENÄMNING	DIMENSIONER	FÄRG
	501 000 541	Plåthylla med fasta konsoler	450x400 mm	vit
	501 003 571	Plåthylla med fasta konsoler	600x300 mm	vit
	501 003 581	Plåthylla med fasta konsoler	600x400 mm	vit
	501 003 591	Plåthylla med fasta konsoler	600x500 mm	vit
	501 002 871	Plåthylla med fasta konsoler	900x300 mm	vit
	501 002 881	Plåthylla med fasta konsoler	900x400 mm	vit
	501 002 891	Plåthylla med fasta konsoler	900x500 mm	vit
	501 000 521	Sockelhylla för 50x25-gavel	450x410 mm	vit
	501 006 271	Sockelhylla för 70x25-gavel	600x455 mm	vit
	501 003 201	Bok / videohylla	900x140 mm	vit
	501 000 111	Tidningshylla	900 mm	vit
	501 009 361	CD/DVD-hylla	900 mm	vit
	501 007 941	Hyllavdelare tät för plåthylla	300x80 mm	vit
	501 007 951	Hyllavdelare tät för plåthylla	400x80 mm	vit
	501 007 961	Hyllavdelare tät för plåthylla	500x80 mm	vit
	501 007 291	Hyllrygg/front för plåthylla 600 i tråd	600x80 mm	vit
	501 007 971	Hyllrygg/front för plåthylla 900 i tråd	900x80 mm	vit
	501 003 901	Konsol rak/lutning 10°	300 mm	vit
	501 003 861	Konsol rak/lutning 10°	400 mm	vit
	501 003 881	Konsol rak/lutning 10°	500 mm	vit
	501 003 351	Konsol rak, hög	400 mm	vit
	501 003 361	Konsol rak, hög	500 mm	vit

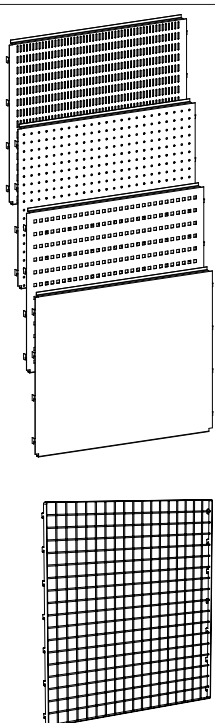
TRÅDHYLLOR, VÄNDBARA MED STÄLLBARA/FASTA KONSOLER OCH AVDELARE

	ARTIKELNR	BENÄMNING	DIMENSIONER	FÄRG
	501 000 941	Trådhylla vändbar, inkl. konsoler	450x300 mm	vit
	501 000 561	Trådhylla vändbar, inkl. konsoler	450x400 mm	vit
	501 005 581	Trådhylla vändbar, inkl. konsoler	600x300 mm	vit
	501 005 591	Trådhylla vändbar, inkl. konsoler	600x400 mm	vit
	501 005 601	Trådhylla vändbar, inkl. konsoler	600x500 mm	vit
	501 004 491	Trådhylla vändbar, inkl. konsoler	900x300 mm	vit
	501 004 501	Trådhylla vändbar, inkl. konsoler	900x400 mm	vit
	501 004 511	Trådhylla vändbar, inkl. konsoler	900x500 mm	vit
	501 003 031	Konsol till vändbar hylla, rak/lutning 20°	300 mm	vit
	501 003 041	Konsol till vändbar hylla, rak/lutning 20°	400 mm	vit
	501 003 051	Konsol till vändbar hylla, rak/lutning 20°	500 mm	vit
	501 000 771	Frontgaller	450x80 mm	vit
	501 003 141	Avdelare till vändbar hylla	300 mm	vit
	501 003 151	Avdelare till vändbar hylla	400 mm	vit
	501 003 161	Avdelare till vändbar hylla	500 mm	vit
	501 003 961	Trådhylla med fasta konsoler	600x300 mm	vit
	501 003 964	Trådhylla med fasta konsoler	600x300 mm	zink
	501 000 371	Trådhylla med fasta konsoler	600x400 mm	vit
	501 000 374	Trådhylla med fasta konsoler	600x400 mm	zink
	501 003 971	Trådhylla med fasta konsoler	600x500 mm	vit
	501 003 974	Trådhylla med fasta konsoler	600x500 mm	zink
	501 000 301	Trådhylla med fasta konsoler	900x300 mm	vit
501 000 304	Trådhylla med fasta konsoler	900x300 mm	zink	
501 000 311	Trådhylla med fasta konsoler	900x400 mm	vit	
501 000 314	Trådhylla med fasta konsoler	900x400 mm	zink	
501 000 321	Trådhylla med fasta konsoler	900x500 mm	vit	
501 000 324	Trådhylla med fasta konsoler	900x500 mm	zink	
	501 003 311	Trådhylla Combi m ställbara konsoler	600x300 mm	vit
	501 003 314	Trådhylla Combi m ställbara konsoler	600x300 mm	zink
	501 002 311	Trådhylla Combi m ställbara konsoler	900x300 mm	vit
	501 002 314	Trådhylla Combi m ställbara konsoler	900x300 mm	zink

TRÅDKORGAR MED AVDELARE

	ARTIKELNR	BENÄMNING	DIMENSIONER	FÄRG
	501 000 131	Trådkorg	450x300 mm	vit
	501 000 134	Trådkorg	450x300 mm	zink
	501 000 141	Trådkorg	450x400 mm	vit
	501 000 144	Trådkorg	450x400 mm	zink
	501 000 071	Trådkorg	600x300 mm	vit
	501 000 074	Trådkorg	600x300 mm	zink
	501 000 081	Trådkorg	600x400 mm	vit
	501 000 084	Trådkorg	600x400 mm	zink
	501 000 011	Trådkorg	900x300 mm	vit
	501 000 021	Trådkorg	900x400 mm	vit
	501 000 031	Trådkorg	900x500 mm	vit
	501 000 034	Trådkorg	900x500 mm	zink
	501 000 211	Avdelare	300 mm	vit
	501 000 221	Avdelare	400 mm	vit
	501 000 231	Avdelare	500 mm	vit
	501 000 234	Avdelare	500 mm	zink

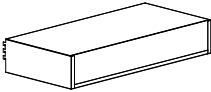


PLÅTPANELER, GALLERPANELER OCH BARRACUDARYGGAR

	ARTIKELNR	BENÄMNING	DIMENSIONER	FÄRG
	501 001 061	Plåtpanel, kvadratiska hål	450x384 mm	vit
	501 000 531	Plåtpanel, slät	450x480 mm	vit
	501 001 051	Plåtpanel, kvadratiska hål	450x480 mm	vit
	501 001 231	Panelgaller, 50/50 nät	600x895 mm	vit
	501 001 091	Panelgaller, 50/50 nät	900x895 mm	vit
	501 005 041	Panelgaller, 50/170 nät	600x480 mm	vit
	501 003 981	Panelgaller, 50/170 nät	900x480 mm	vit
	501 003 090	Barracudarygg med magnetlist	565x1820 mm	vit
	501 003 010	Barracudarygg med magnetlist	865x1820 mm	vit

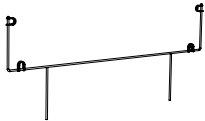
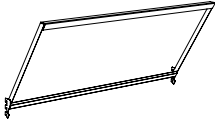
KOMBINATIONER AV PLÅTPANELER

Låg fot 35x25	Låg fot 50x25	Låg fot 70x25	Hög fot 70x25
H=1289 1x480 + 2x384	H=1304 1x480 + 2x384	H=1324 1x480 + 2x384	H=1530 2x480 + 1x384
H=1481 3x480	H=1496 3x480	H=1516 3x480	H=1818 1x480 + 3x384
H=1737 1x480 + 3x384	H=1752 1x480 + 3x384	H=1772 1x480 + 3x384	H=2106 4x480
	H=1976 4x480	H=1996 4x480	
		H=2476 5x480	

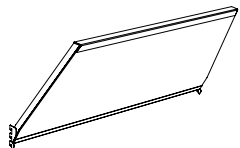

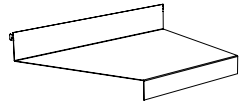

LJUSRAMPER

	ARTIKELNR	BENÄMNING	DIMENSIONER	FÄRG
	501 006 911	Ljusramp exkl. skylt	450x415 mm (30°)	vit
	501 006 901	Ljusramp inkl. 1 opal + 1 klar	450x415 mm (30°)	vit
	501 009 277	Spotlight med tvingfäste		silver 4
	501 009 257	Ljusramp	900 mm	silver 4
	501 009 247	Ljusramp Ljuskälla: 39W T5	1800 mm	silver 4

SKYLTHÅLLARE OCH SKYLTRAMPER

	501 000 741	Skylthållare, tråd	500x200 mm	vit
	501 000 744	Skylthållare, tråd	500x200 mm	zink
	501 000 731	Skylthållare, tråd	850x170 mm	vit
	501 000 734	Skylthållare, tråd	850x170 mm	zink
	501 006 331	Skyltramp 30°	448x415 mm	vit
		<i>Skyltmåtten är lika med angivna dimensioner för respektive hållare.</i>		

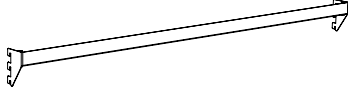

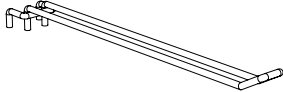
RAMPER, STAG OCH HYLLOR FÖR INNERHÖRN

	ARTIKELNR	BENÄMNING	DIMENSIONER	FÄRG
	501 003 781	Skyltramp innerhörn, 30°	600x415 mm	vit
	501 003 791	Plåthylla, slät innerhörn, inkl. konsoler	600x300 mm	vit
	501 003 661	Plåthylla, slät innerhörn, inkl. konsoler	600x400 mm	vit
	501 003 761	Plåthylla, slät innerhörn, inkl. konsoler	600x500 mm	vit
	501 003 671	Sockelhylla, innerhörn (för 50x25 mm gavel)	600x410 mm	vit
	501 000 581	Sockelhylla, innerhörn (för 70x25 mm gavel)	600x455 mm	vit
	501 003 681	Stag, hörn (för 50x25 mm gavel)	600 mm	vit
	501 000 570	Stag, hörn (för 70x25 mm gavel)	600 mm	vit
	501 005 341	Hyllfront för innerhörn	300 mm	vit

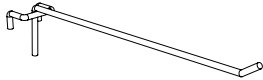

INFOHÅLLARE

	501 005 551	Infohållare för spjutskena	450x200 mm	vit
	501 005 561	Infohållare för spjutskena	450x300 mm	vit








SPJUTSKENOR OCH SPJUT FÖR PLATTJÄRN

	ARTIKELNR	BENÄMNING	DIMENSIONER	FÄRG
	501 002 101	Spjutskena för plattjärn	450 mm	vit
	501 002 274	Spjutskena för plattjärn	450 mm	zink
	501 002 291	Enkelspjut för plattjärn	5x100 mm	vit
	501 002 294	Enkelspjut för plattjärn	5x100 mm	zink
	501 002 131	Enkelspjut för plattjärn	5x250 mm	vit
	501 002 134	Enkelspjut för plattjärn	5x250 mm	zink
	501 002 141	Enkelspjut för plattjärn	6x250 mm	vit
	501 002 142	Enkelspjut för plattjärn	6x250 mm	zink, obeh.
	501 006 191	Dubbelspjut för plattjärn	27x100x4 mm	vit
	501 006 194	Dubbelspjut för plattjärn	27x100x4 mm	zink
	501 002 181	Dubbelspjut för plattjärn	27x250x4 mm	vit
	501 002 184	Dubbelspjut för plattjärn	27x250x4 mm	zink
	501 002 191	Dubbelspjut för plattjärn	27x300x4,5 mm	vit
	501 002 194	Dubbelspjut för plattjärn	27x300x4,5 mm	zink

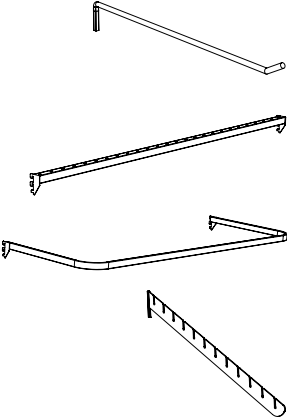
SPJUT TILL PLÅT- OCH GALLERPANELER

	501 004 131	Enkelspjut för galler/plattjärn	5x250 mm	vit
	501 004 134	Enkelspjut för galler/plattjärn	5x250 mm	zink
	501 004 181	Dubbelspjut för galler/plattjärn	27x250x4 mm	vit
	501 004 184	Dubbelspjut för galler/plattjärn	27x250x4 mm	zink
	501 001 421	Enkelspjut för galler	5x150 mm	vit
	501 001 424	Enkelspjut för galler	5x150 mm	zink
	501 002 611	Enkelspjut för galler	5x200 mm	vit
	501 002 614	Enkelspjut för galler	5x200 mm	zink
	501 002 621	Enkelspjut för galler	5x250 mm	vit
	501 002 624	Enkelspjut för galler	5x250 mm	zink

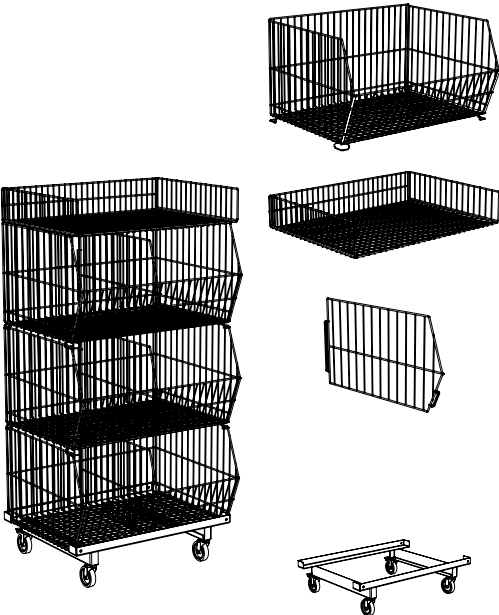
SPJUT TILL PLÅT- OCH GALLERPANELER

	ARTIKELNR	BENÄMNING	DIMENSIONER	FÄRG
	501 002 901	Dubbelspjut för galler	27x150x4 mm	vit
	501 002 904	Dubbelspjut för galler	27x150x4 mm	zink
	501 002 921	Dubbelspjut för galler	27x200x4 mm	vit
	501 002 924	Dubbelspjut för galler	27x200x4 mm	zink
	501 002 911	Dubbelspjut för galler	27x250x4 mm	vit
	501 002 914	Dubbelspjut för galler	27x250x4 mm	zink
	501 002 281	Dubbelspjut för galler	27x350x5 mm	vit
	501 002 284	Dubbelspjut för galler	27x350x5 mm	zink
	501 002 851	Enkelspjut för perf, avlänga hål	6x100 mm	vit
	501 002 854	Enkelspjut för perf, avlänga hål	6x100 mm	zink
	501 002 961	Enkelspjut för perf, avlänga hål	6x250 mm	vit
	501 002 964	Enkelspjut för perf, avlänga hål	6x250 mm	zink
	501 002 801	Dubbelspjut för perf, avlänga hål	27x100x3,5 mm	vit
	501 002 804	Dubbelspjut för perf, avlänga hål	27x100x3,5 mm	zink
	501 004 041	Enkelspjut för perf, runda hål	6x100 mm	vit
	501 004 044	Enkelspjut för perf, runda hål	6x100 mm	zink
	501 004 051	Enkelspjut för perf, runda hål	6x200 mm	vit
	501 004 054	Enkelspjut för perf, runda hål	6x200 mm	zink
	501 004 061	Enkelspjut för perf, runda hål	6x300 mm	vit
	501 004 064	Enkelspjut för perf, runda hål	6x300 mm	zink
	501 004 071	Dubbelspjut för perf, runda hål	27x100x4 mm	vit
	501 004 074	Dubbelspjut för perf, runda hål	27x100x4 mm	zink
	501 004 681	Dubbelspjut för perf, runda hål	27x250x4 mm	vit
	501 004 684	Dubbelspjut för perf, runda hål	27x250x4 mm	zink
	501 007 501	Enkelspjut för perf, kvadratiska hål	5x100 mm	vit
	501 007 504	Enkelspjut för perf, kvadratiska hål	5x100 mm	zink
	501 007 701	Enkelspjut för perf, kvadratiska hål	5x200 mm	vit
	501 007 704	Enkelspjut för perf, kvadratiska hål	5x200 mm	zink
	501 007 661	Dubbelspjut för perf, kvadratiska hål	27x100x4 mm	vit
	501 007 664	Dubbelspjut för perf, kvadratiska hål	27x100x4 mm	zink
	501 007 731	Dubbelspjut för perf, kvadratiska hål	27x200x4 mm	vit
	501 007 734	Dubbelspjut för perf, kvadratiska hål	27x200x4 mm	zink




KONSOLER, SPJUT OCH KONFEKTIONSBJÅGE

	ARTIKELNR	BENÄMNING	DIMENSIONER	FÄRG
	501 002 544 501 002 554 501 002 564	Spjut för stjärnhålsskena Spjut för stjärnhålsskena Spjut för stjärnhålsskena	6x200 mm 8x300 mm 8x400 mm	zink zink zink
	501 001 744	Stjärnhålsskena	900 mm	zink
	501 001 532 501 001 534	Konfektionsbjåge Konfektionsbjåge	900x340 mm 900x340 mm	krom zink
	501 002 574	Konfektionskonsol 12 spår , för stjärnhålsskena	480 mm	zink

STAPELBARA KORGAR, VAGNAR OCH AVDELARE

	501 001 714 501 001 154	Korg Korg	660x430x300 mm 880x660x480 mm	zink zink
	501 001 174	Tophylla	880 mm	zink
	501 001 734 501 001 164	Avdelare till korg Avdelare till korg	660 mm 880 mm	zink zink
	501 001 724 501 001 184	Vagn Vagn	660 mm 880 mm	zink zink
	501 001 324 501 007 010	Underrede Hjulsats, länkhjul m. och utan broms	660 mm H=350 mm 75 mm	zink



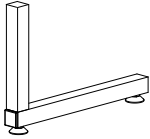
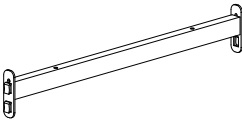
STÖRTKORGAR, HOPFÄLLBARA MED LÖS BOTTEN

	ARTIKELNR	BENÄMNING	DIMENSIONER	FÄRG
	501 001 121	Hopfällbar korg	410x275x780 mm	vit
	501 001 124	Hopfällbar korg	410x275x780 mm	zink
	501 002 041	Hopfällbar korg	700x500x780 mm	vit
	501 002 044	Hopfällbar korg	700x500x780 mm	zink
	501 001 791	Hopfällbar sexkantkorg	560x780 mm	vit
	501 001 794	Hopfällbar sexkantkorg	560x780 mm	zink

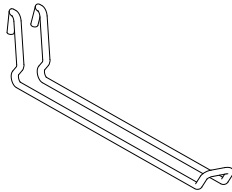
TORN, BROSCHYSTÄLL

	501 000 630	Torn Elbe light	685x1600 mm	
	501 005 325	Broschyrställ	375x1500 mm	körsbär


BEN PELARINREDNING 30X30 (FÖRLÄNGARE, FÖTTER, FOTFÖRLÄNGARE, MELLANSTAG)

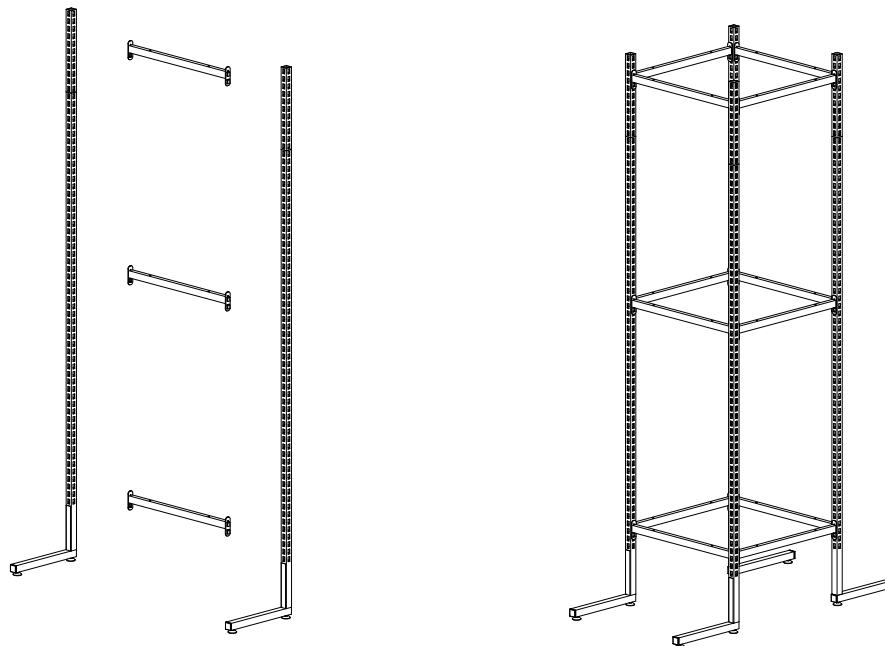
	ARTIKELNR	BENÄMNING	DIMENSIONER	FÄRG
	532 000 237	Ben	30x30x1600 mm	
	532 000 017	Ben	30x30x1950 mm	
	532 000 257	Förlängare	30x30x350 mm	
	532 000 027	Förlängare	30x30x 800 mm	
	532 000 207	Förlängare	30x30x1600 mm	
	532 000 247	Fot	30x30x250 mm	
	532 000 127	Fot	30x30x350 mm	
	532 001 057	Fotförlängare	30x30x350 mm	
	532 001 007	Stag	300 mm	
	532 000 037	Stag	450 mm	
	532 000 047	Stag	600 mm	
	532 000 137	Stag	900 mm	

HÖRNSPJUT

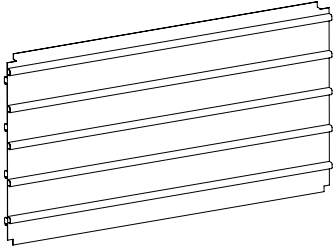
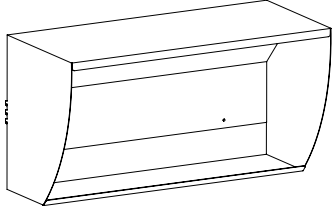
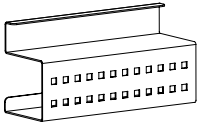
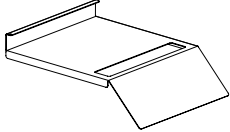
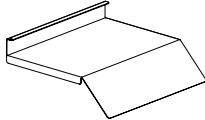
	ARTIKELNR	BENÄMNING	DIMENSIONER	FÄRG
	532 000 317 532 000 177 532 000 327	Hörnspjut Hörnspjut Hörnspjut	170 mm 220 mm 320 mm	

S-KROKAR

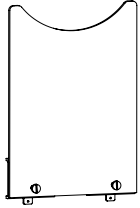


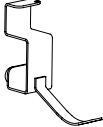
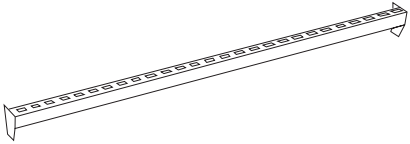
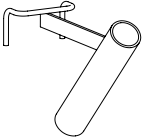
	501 006 124	S-krok (Påse om 25 st)	27x20 mm	zink
---	-------------	------------------------	----------	------



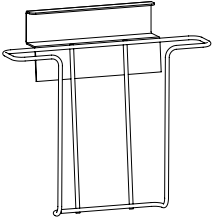
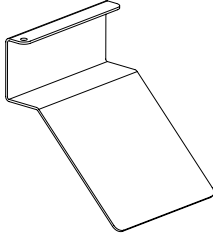
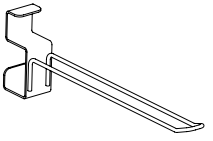
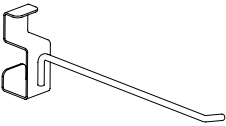
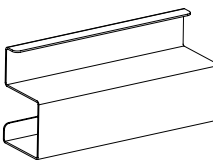
ELVERKTYG

	ARTIKELNR	BENÄMNING	DIMENSIONER	FÄRG
	560 100 287 560 100 497	Spårpanel Spårpanel	900x480 mm, 4 st/sektion 900x287 mm	
	560 100 297	Ljusramp	900x480 mm	
	560 100 307	Grundbox för verktyg	220x75 mm	
	560 100 517	Hylla för cirkelsåg (förstärkt)	330x220 mm	
	560 100 327	Hylla, slät	330x220 mm	

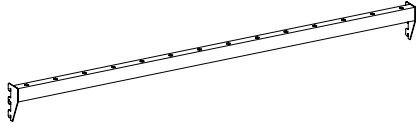

ELVERKTYG

	ARTIKELNR	BENÄMNING	DIMENSIONER	FÄRG
	560 100 330	Gummimatta	330x217 mm	
	560 100 347	Hållare för vinkelslip (monteras på grundbox)	90x165 mm	
	560 100 357	Krok A, övre	80 mm	
	560 100 367	Krok B, mellan	80 mm	
	560 100 377	Krok C, nedre	80 mm	
	560 100 387	Tvärbalk	900 mm	
	560 100 397	Hållare för borrhammare (monteras på tvärbalk)	160x195 mm	

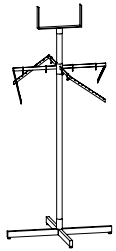
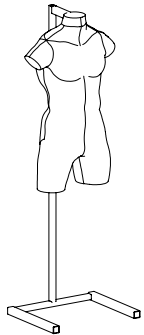
ELVERKTYG

	ARTIKELNR	BENÄMNING	DIMENSIONER	FÄRG
	560 100 407	Broschyrkorg	225x165 mm	
	560 100 417	Infoplåt	80x100 mm	
	560 100 427	Dubbelspjut	27x200 mm	
	560 100 507	Enkelspjut	6x200 mm	
	560 100 437	Sladdhållare	220x75 mm	

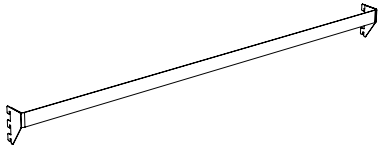
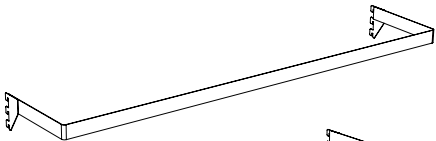
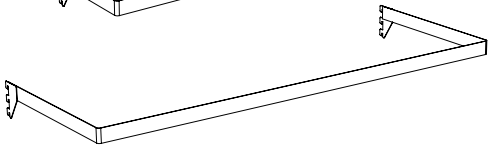
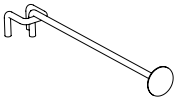
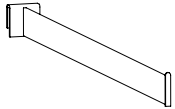
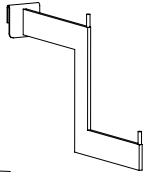
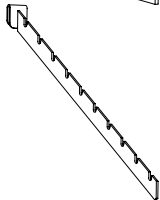
ELVERKTYG

	ARTIKELNR	BENÄMNING	DIMENSIONER	FÄRG
	560 100 617	Stjärnhålsskena	900 mm	
	560 100 574	hållare för skruvdragare (6 st/skena)	70 mm	

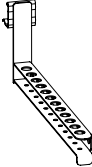
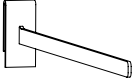
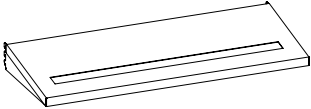
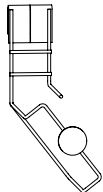
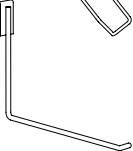
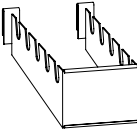
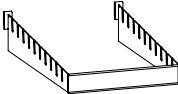
KONFEKTION

	ARTIKELNR	BENÄMNING	DIMENSIONER	FÄRG
	526 890 015	Konfektionssnurra med fyra armar	1500x840 mm	
	526 960 017	Torso med stativ	1775x375x350 mm	

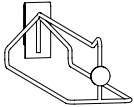

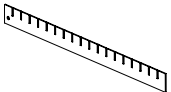


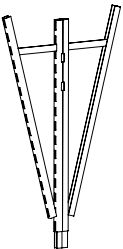
KONFEKTION

	ARTIKELNR	BENÄMNING	DIMENSIONER	FÄRG
	501 002 231	Spjutskena	900 mm	
	515 440 891 539 701 911 526 740 081	Spjutskena, frambyggd Spjutskena, frambyggd Spjutskena, frambyggd	900x100 mm 900x200 mm 900x300 mm	
				
	526 260 021	Skjortspjut	7X250 mm	
	525 610 161	Rakarm för spjutskena	300 mm	
	525 610 999	Zickzack-arm	300 mm	
	501 003 514	Hakarm 10 spår, lutande för spjutskena	400 mm	

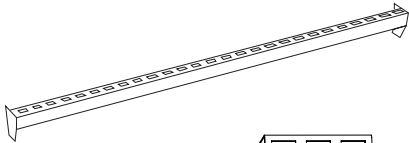
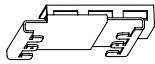
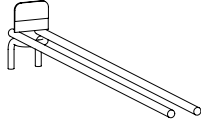
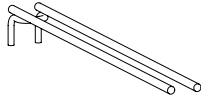
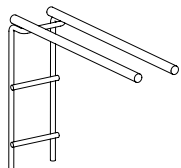
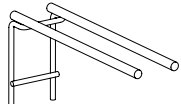
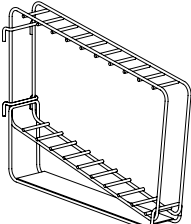
ÖVRIGA TILLBEHÖR

	ARTIKELNR	BENÄMNING	DIMENSIONER	FÄRG
	570 309 125	Hållare för mejslar	250 mm	
	570 307 795	Spjut för mejslar	250 mm	
	520 900 107	Hylla för cirkelsåg	900x340 mm	
	570 302 734	Hållare för hammare	225 mm	
	570 306 164	Hållare för vattenpass	210 mm	
	570 304 464	Hållare för handsågar	250x75 mm	
	570 301 724	Hållare för blocknycklar	250x200 mm	

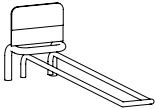
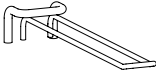
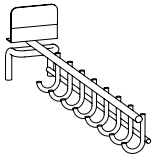
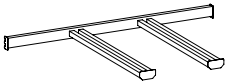
ÖVRIGA TILLBEHÖR

	ARTIKELNR	BENÄMNING	DIMENSIONER	FÄRG
	570 301 714	Tångspjut	200 mm	
	570 301 534	Hylla för hylsnycklar	900x400 mm	
	570 301 544	Avdelare till hylla för hylsnycklar	315 mm	
	538 000 151	Snedsträva	1478 mm	
	538 000 161	Snedsträva topp, enkel	960 mm	
	538 000 171	Snedsträva topp, dubbel	480 mm	

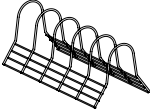
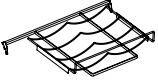

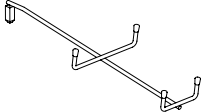


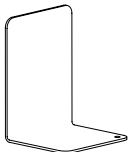
ÖVRIGA TILLBEHÖR

	ARTIKELNR	BENÄMNING	DIMENSIONER	FÄRG
	560 100 387	Tvärbalk	900 mm	
	537 600 937	Spjuthållare för gavelstativ	35x25x95 mm	
	537 600 124	Rörspjut för redskap med infohållare (infoh.)	400 mm	
	537 600 657	Rörspjut för redskap	400 mm	
	537 600 437	Skaftållare	220 mm	
	537 600 417 537 600 407	Spadhållare Spadhållare	220 mm 120 mm	
	562 800 554	Skaftållare,10-fack	400 mm	

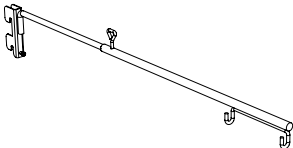
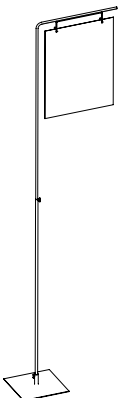

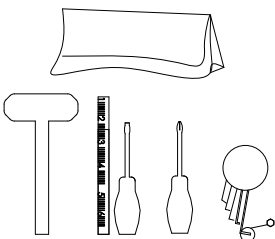
ÖVRIGA TILLBEHÖR

	ARTIKELNR	BENÄMNING	DIMENSIONER	FÄRG
	537 600 134	Redskapskrok med infohållare	250 mm	
	537 600 667	Redskapskrok	250 mm	
	537 600 174	Kultivatorkrok med 8 krokar	400 mm	
	537 600 927	Hängare för snöskyffel	600x900 mm	

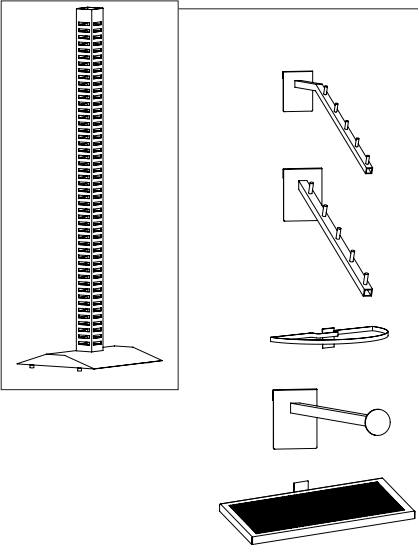
ÖVRIGA TILLBEHÖR

	ARTIKELNR	BENÄMNING	DIMENSIONER	FÄRG
	537 601 347	Hållare för stekpannor	300x170 mm	
	526 222 357	Dammsugarhylla	900 mm	
	526 222 507	Hållare för fön	75x75 mm	
	526 222 467	Hållare för strykjärn	340x145 mm	
	524 570 191	Hängskena	25x25x25x1996 mm	
	526 530 491	Bärlist	2 000 mm	
	526 530 901	Avdelare med magnetfäste	54x50x70 mm	

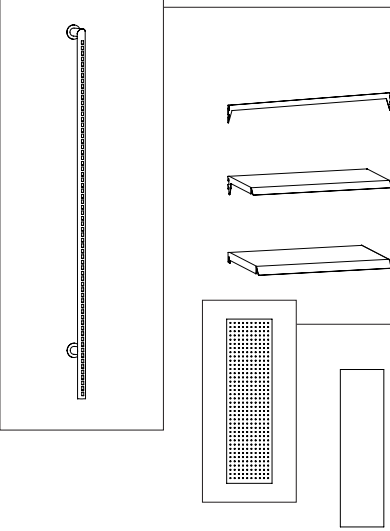
ÖVRIGA TILLBEHÖR

	ARTIKELNR	BENÄMNING	DIMENSIONER	FÄRG
	526 370 999	Vepahållare	350-550 mm	
	526 370 747	Reglerbar stolpe för A3-skylt	1450-2200 mm	
	517 901 340	Kick-step	410x435 mm	
	501 005 960	Verktygsväska för att montera standardinredning		

FYRKANTSPELARE

	ARTIKELNR	BENÄMNING	DIMENSIONER	FÄRG
		Fyrkantspelare på fot	1500 mm	
		Konfektionsarm, utbygd	450 mm	
		Konfektionsarm	300 mm	
		Konfektionsbåge halvcirkel	250 mm	
		Rakarm	250 mm	
		Hylla	200x400 mm	

PIPELINE

		Väggstolpe	2100 mm	
		Hängskena	600 mm	
		Hylla Pipeline	600x300 mm	
		Hylla för skena	600x300 mm	
		Ryggplåt	400x1350 mm	
		Vepa	400x1200 mm	

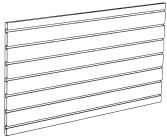
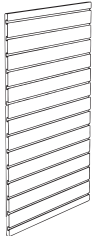



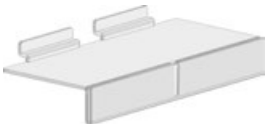
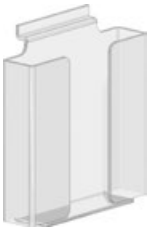
KRAJOHYLLAN

	ARTIKELNR	BENÄMNING	DIMENSIONER	FÄRG
	526 740 401	Gavelram	2348x665 mm	vit
	525 900 554	Trådhylla	665x1082 mm	zink
	526 740 424	Hyllhake, åtgår 4st./hylla		zink
	526 740 431	X-stag		zink

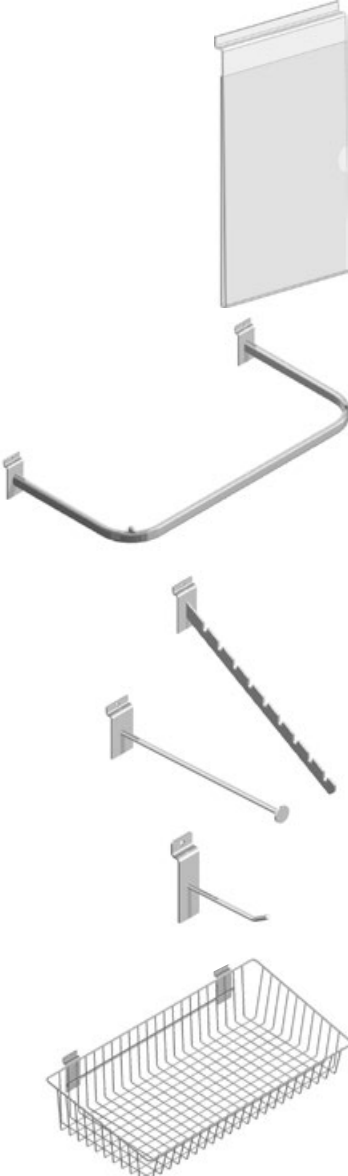
VÄGGSYSTEM FÖR HÄNGSKENA

	526 740 271	Stolpe inkl. beslag	50x25x2348 mm	vit
	526 740 321	Trärygg inkl. beslag	2340x892x3 mm	vit
	501 100 181	Stag	900 mm	vit
	526 740 261	Upphängningsskena	2400 mm	vit

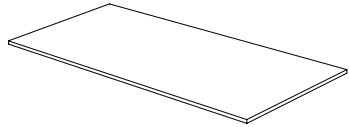





SPÅRPANEL MED TILLBEHÖR

	ARTIKELNR	BENÄMNING	DIMENSIONER	FÄRG
	526 742 780	Panel, liggande	2400x1200 mm	
	526 744 520	Panel, stående	1200x2400 mm	
	526 742 790	Spårprofil, aluminium	2400 mm	
	526 742 800	Avslutningslist, aluminium	2500 mm	
	530 000 500	Hörnlist, aluminium	2400 mm	
	546 002 880	Skohylla, akryl	230x100 mm	
	524 095 740	Broschyrhållare, akryl	A4	




SPÅRPANEL MED TILLBEHÖR

	ARTIKELNR	BENÄMNING	DIMENSIONER	FÄRG
	524 095 230 524 095 240	Affischficka Affischficka	A4 A5	
	546 002 812	Konfektionsbåge	600 mm	
	526 868 804	Hakarm	350 mm	
	526 160 942	Spjut med bricka	300 mm	
	525 960 132 525 960 142 526 744 052	Enkelspjut	150 mm 250 mm 300 mm	
	527 610 294	Trådkorg	610 x 300 mm	




SPÅRPANEL MED TILLBEHÖR

	ARTIKELNR	BENÄMNING	DIMENSIONER	FÄRG
	501 009 440 501 009 450 501 002 361 501 002 351	Trähylla	600x300 mm 600x400 mm 900x300 mm 900x400 mm	
	526 290 300 526 744 530	Konsol för trähylla	300 mm 400 mm	
	546 002 840	Glashylla	600x300 mm	
	526 744 540	Konsol för glashylla	300 mm	
	527 610 300	Hållare för boll	300 mm	
	530 002 442	Hållare för hjälm/hatt	300 mm	






VITRIN

	ARTIKELNR	BENÄMNING	DIMENSIONER	FÄRG
		Glasvitrin	Enligt kundspec.	
		Glasvitrin	Enligt kundspec.	
		Glasvitrin	Enligt kundspec.	






GOLVSTÄLL MED KORGAR

	ARTIKELNR	BENÄMNING	DIMENSIONER	FÄRG
	524 090 021 524 090 027	Golvställ med 4 naturkorgar Golvställ med 4 naturkorgar	400x1520 mm 400x1520 mm	vit klarlack
	524 094 221 524 094 227	Golvställ med 4 svarta korgar Golvställ med 4 svarta korgar	400x1520 mm 400x1520 mm	vit klarlack
	524 094 211 524 094 217	Golvställ med 4 vita korgar Golvställ med 4 vita korgar	400x1520 mm 400x1520 mm	vit klarlack







KUNDKORGAR

	ARTIKELNR	BENÄMNING	DIMENSIONER	FÄRG
	524 095 890 527 610 240 524 095 960 527 610 250 524 095 980	Kundkorg Big, 20 st/kartong Kundkorg Big, 20 st/kartong Kundkorg Big, 20 st/kartong Kundkorg Big, 20 st/kartong Korgtralla Big	22 L 22 L 22 L 22 L	röd grön svart grå
	524 095 970 527 610 270 524 094 910 527 610 310 527 610 280 524 095 990	Kundkorg Giant, 25 st/kartong Kundkorg Giant, 25 st/kartong Kundkorg Giant, 25 st/kartong Kundkorg Giant, 25 st/kartong Kundkorg Giant, 25 st/kartong Korgtralla Giant	30 L 30 L 30 L 30 L 30 L	röd blå grön svart gul
	524 099 670 524 099 680 524 099 690 524 099 700 524 099 710 524 099 720 524 099 730 524 099 740	Kundkorg Super, 22 st/kartong Kundkorg Super, 22 st/kartong Kundkorg Super, 22 st/kartong Kundkorg Super, 22 st/kartong Kundkorg Super, 22 st/kartong Kundkorg Super, 22 st/kartong Kundkorg Super, 22 st/kartong Korgtralla Super	27 L 27 L 27 L 27 L 27 L 27 L 27 L	röd svart blå mörkgrön grön grå mörkgrå
	524 099 750 524 099 760 524 099 770 524 099 780 524 099 790 524 099 800	Kundkorg Basic, 25 st/kartong Kundkorg Basic, 25 st/kartong Kundkorg Basic, 25 st/kartong Kundkorg Basic, 25 st/kartong Kundkorg Basic, 25 st/kartong Korgtralla Basic	20 L 20 L 20 L 20 L 20 L	röd svart blå, grå grön
	524 099 810 524 099 820 524 099 830 524 099 840 524 099 850	Kundkorg Mini, 12 st/kartong Kundkorg Mini, 12 st/kartong Kundkorg Mini, 12 st/kartong Kundkorg Mini, 12 st/kartong Korgtralla Mini	10 L 10 L 10 L 10 L	silver svart blå grön







DIVERSE STÄLL OCH STÖRTKORGAR

	ARTIKELNR	BENÄMNING	DIMENSIONER	FÄRG
	539 702 227	Snittblomställ, inkl 3 st. zinkhinkar	390x1500 mm	silver 4
	524 092 285	Störtställ med 3 zinkhinkar	420x1230 mm	svart
	501 001 125	Störtkorg, Mini	410x275x780 mm	svart
	501 001 115	Störtkorg	550x410x780 mm	svart
	524 090 065	Störtkorg, sexkantig med skylthållare	560x790 mm	svart







DIVERSE STÄLL OCH HÅLLARE

	ARTIKELNR	BENÄMNING	DIMENSIONER	FÄRG
	524 090 597	Tidning-/katalogställ	1620x400 mm	klarlack
	524 098 307	Grundstomme, tidning-/katalogställ	1620x400 mm	klarlack
	524 092 417	Dubbelhållare med 2 korgar	820x150 mm	klarlack
	524 092 427	Dubbelhållare med 2 hinkar	690x270 mm	klarlack
	524 092 437	Korg A4 stående	215x270x150 mm	klarlack
	524 092 447	Plåthylla	400x300x20 mm	klarlack

TELESKOPSTATIV OCH KLÄMMOR

	ARTIKELNR	BENÄMNING	DIMENSIONER	FÄRG
	524 094 660	A4 Teleskopstativ, kromstativ		grå
	524 094 680	A4 Teleskopstativ, kromstativ		röd
	524 094 670	A4 Teleskopstativ, glasfiberstativ		helsvart
	524 099 860	Jumbo-klämma, 10-pack, skylthållare	50 mm	transparent
	524 099 870	Jumbo-klämma, 10-pack, skylthållare	50 mm	röd
	524 099 880	Jumbo-klämma, 10-pack, skylthållare	50 mm	svart
	524 099 890	Jumbo-klämma, 10-pack, skylthållare	50 mm	vit
	524 099 900	Display klämma, 10-pack, skylthållare	80 mm med klämma	transparent
	524 099 910	Display klämma, 10-pack, skylthållare	80 mm med klämma	svart
	524 099 920	Display klämma, 10-pack, skylthållare	80 mm med klämma	vit
	524 099 930	Mini-klämma, 10-pack, skylthållare	27 mm	transparent
	524 099 940	Mini-klämma, 10-pack, skylthållare	27 mm	svart
	524 099 950	Mini-klämma, 10-pack, skylthållare	27 mm	vit
	524 092 865	Alli-klämma, rak, 3-pack	200 mm	svart
	524 092 875	Alli-klämma, böjd, 3-pack	200 mm	svart
	524 092 924	Alli-klämma lyx, rak, 3-pack	90 mm	zink

SKYLSTÄLL, SNÄPPRAM OCH DIGITAL SKÄRM

	ARTIKELNR	BENÄMNING	DIMENSIONER	FÄRG
	524 093 770	Skytställ	500x700 mm	silver 4
	524 093 780	Skytställ	700x1000 mm	silver 4
	524 099 960	Profilställ, TS	500x700 mm	vit
	524 099 970	Profilställ, TS	500x700 mm	röd
	524 099 980	Profilställ, TS	500x700 mm	silver
	524 099 990	Profilställ, TS	500x700 mm	svart
	527 610 010	Profilställ, TS	700x1000 mm	vit
	527 610 020	Profilställ, TS	700x1000 mm	röd
	527 610 030	Profilställ, TS	700x1000 mm	silver
527 610 040	Profilställ, TS	700x1000 mm	svart	
	527 610 050	CitySafe	500x700 mm	svart
	527 610 060	CitySafe	700x1000 mm	svart
	527 610 070	Wind Sign	500x700 mm	vit
	527 610 080	Wind Sign	500x700 mm	röd
	527 610 090	Wind Sign	500x700 mm	alu-natur
	527 610 100	Wind Sign	500x700 mm	svart
	527 610 110	Wind Sign	700x1000 mm	vit
	527 610 120	Wind Sign	700x1000 mm	röd
	527 610 130	Wind Sign	700x1000 mm	alu-natur
527 610 140	Wind Sign	700x1000 mm	svart	
	527 610 150	Snäppram, profilbredd 38 mm	500x700 mm	vit
	527 610 160	Snäppram, profilbredd 38 mm	500x700 mm	röd
	524 097 660	Snäppram, profilbredd 38 mm	500x700 mm	alu-natur
	527 610 170	Snäppram, profilbredd 38 mm	500x700 mm	svart
	527 610 180	Snäppram, profilbredd 45 mm	700x1000 mm	vit
	527 610 190	Snäppram, profilbredd 45 mm	700x1000 mm	röd
	524 097 670	Snäppram, profilbredd 45 mm	700x1000 mm	alu-natur
527 610 200	Snäppram, profilbredd 45 mm	700x1000 mm	svart	
	527 610 210	Digital Skärm, mediaspelare + mjukvara	32"	
	527 610 220	Digital Skärm, mediaspelare + mjukvara	42"	
	527 610 230	Digital Skärm, mediaspelare + mjukvara	49"	



elbe

MADE IN SMÅLAND | MADE FOR YOU

KONTAKTA OSS PÅ ELBE

På Elbe är vi experter på butiksinredning och displaylösningar. Kontakta oss för en bra affär. Vi har vårt huvudkontor i Hillerstorp samt säljkontor i övriga Norden.

Välkommen!

SVERIGE

Elbe AB
Korgmakaregatan 7
SE-335 73 Hillerstorp
Sverige

Tel 0370-257 00
Fax 0370-225 07
elbe@elbeab.se
www.elbeab.se

DANMARK

Storeteam AS
Metalgangen 9a,
DK-2690 Karlslunde
Danmark

Tel +45 88 91 17 25
info@storeteam.dk

NORGE

Øystein Lunde AS
Jarenvegen 67
NO-2770 Jaren
Norge

Tel +47 61 32 77 70
post@olunde.no

FINLAND

Anttilantie 25
FI-05840 Hyvinkää
Finland

Tel +358 40 509 2995
juha.pulli@elbeab.se



ELBE AB
Korgmakaregatan 7
SE-335 73 Hillerstorp
Tel +46 (0)370 257 00
www.elbeab.se